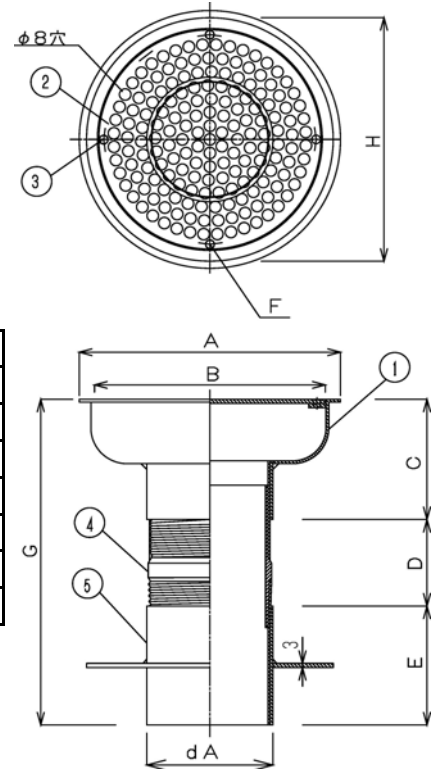


# <吐出・吸込み金物 防水皿付 SUS製>

## 丸型金物 型式 TRSK型

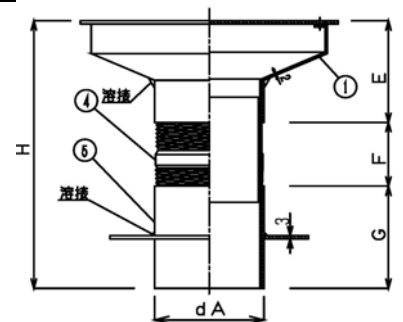
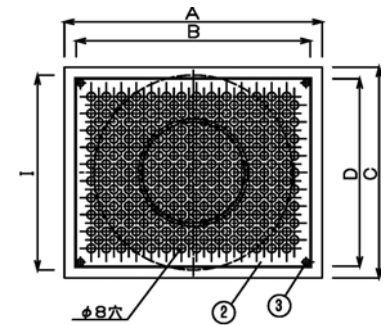


| 名称       | A   | B   | C  | D  | E   | F(ヒス本数) | G   | H   | PFネジdA | 開口率 % |
|----------|-----|-----|----|----|-----|---------|-----|-----|--------|-------|
| TRSK-25  | 135 | 109 | 56 | 60 | 40  | 3       | 156 | 120 | 25A    | 512   |
| TRSK-32  | 135 | 109 | 56 | 60 | 49  | 3       | 165 | 130 | 32A    | 306   |
| TRSK-40  | 135 | 109 | 56 | 60 | 56  | 3       | 172 | 145 | 40A    | 225   |
| TRSK-50  | 135 | 109 | 62 | 60 | 68  | 3       | 190 | 160 | 50A    | 139   |
| TRSK-65  | 185 | 159 | 84 | 60 | 83  | 4       | 227 | 170 | 65A    | 198   |
| TRSK-80  | 185 | 159 | 87 | 60 | 97  | 4       | 244 | 185 | 80A    | 140   |
| TRSK-100 | 262 | 209 | 95 | 60 | 125 | 4       | 280 | 242 | 100A   | 137   |

| 照合 | 品名     | 数量 | 材質     | 備考 |
|----|--------|----|--------|----|
| 1  | 本体     | 1  | SUS304 |    |
| 2  | ストレーナー | 1  | SUS304 |    |
| 3  | 取付けビス  | 1式 | SUS304 | M4 |
| 4  | 調節管    | 1  | SUS304 |    |
| 5  | 防水皿    | 1  | SUS304 |    |

## 角型金物 型式 TSSK型

| 名称        | A   | B   | C   | D   | E  | F  | G   | H   | I   | PFネジdA | 開口率 % |
|-----------|-----|-----|-----|-----|----|----|-----|-----|-----|--------|-------|
| TSSK-25   | 200 | 178 | 160 | 138 | 87 | 60 | 40  | 187 | 120 | 25A    | 1.386 |
| TSSK-32   | 200 | 178 | 160 | 138 | 87 | 60 | 49  | 196 | 130 | 32A    | 828   |
| TSSK-40   | 200 | 178 | 160 | 138 | 87 | 60 | 56  | 203 | 145 | 40A    | 610   |
| TSSK-50   | 200 | 178 | 160 | 138 | 87 | 60 | 68  | 215 | 160 | 50A    | 377   |
| TSSK-65   | 200 | 178 | 160 | 138 | 87 | 60 | 83  | 230 | 170 | 65A    | 229   |
| TSSK-80   | 240 | 218 | 200 | 178 | 97 | 60 | 97  | 254 | 185 | 80A    | 280   |
| TSSK-100  | 240 | 218 | 200 | 178 | 97 | 60 | 125 | 282 | 242 | 100A   | 162   |
| TSSRS-125 | 240 | 218 | 200 | 178 | 97 | 60 | 125 | 282 | 242 | 125A   | 106   |



| 照合 | 品名     | 数量 | 材質     | 備考 |
|----|--------|----|--------|----|
| 1  | 本体     | 1  | SUS304 |    |
| 2  | ストレーナー | 1  | SUS304 |    |
| 3  | 取付けビス  | 1式 | SUS304 | M4 |
| 4  | 調節管    | 1  | SUS304 |    |
| 5  | 防水皿    | 1  | SUS304 |    |