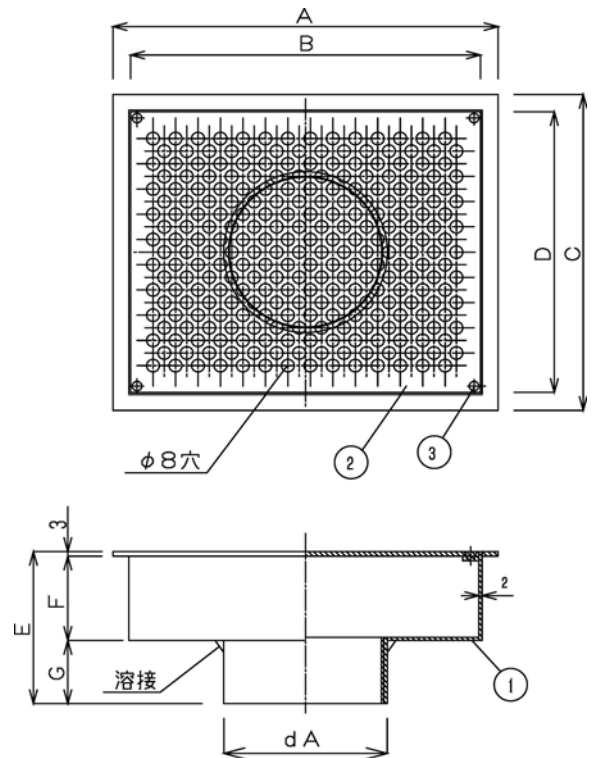
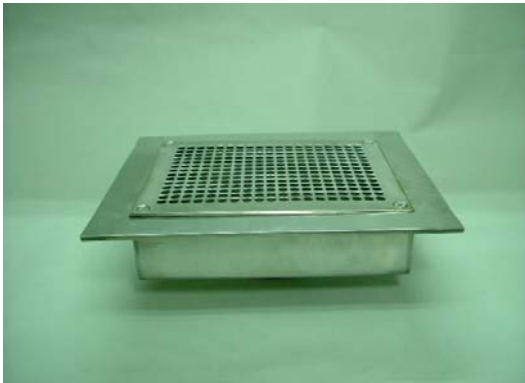


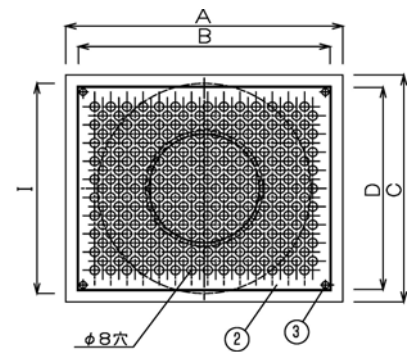
# <吐出・吸込み金物 防水皿付 SUS製>

## 箱型金物 型式 TBS型



名称	A	B	C	D	E	F	G	PFネジdA	開口率 %
TBS-20	200	178	160	138	77	50	24	20A	2.263
TBS-25	200	178	160	138	79	50	26	25A	1.386
TBS-32	200	178	160	138	82	50	29	32A	828
TBS-40	200	178	160	138	83	50	30	40A	610
TBS-50	200	178	160	138	85	50	32	50A	377
TBS-65	200	178	160	138	90	50	37	65A	229
TBS-80	240	218	200	178	93	50	40	80A	280
TBS-100	240	218	200	178	98	50	45	100A	162

## 箱型金物 型式 TBSK型



名称	A	B	C	D	E	F	G	H	I	PFネジdA	開口率 %
TBSK-25	200	178	160	138	77	60	33	170	110	20A	2.263
TBSK-25	200	178	160	138	79	60	40	179	120	25A	1.386
TBSK-32	200	178	160	138	82	60	49	192	130	32A	828
TBSK-40	200	178	160	138	83	60	56	199	145	40A	610
TBSK-50	200	178	160	138	85	60	68	214	160	50A	377
TBSK-65	200	178	160	138	90	60	83	233	170	65A	229
TBSK-80	240	218	200	178	93	60	97	251	185	80A	280
TBSK-100	240	218	200	178	98	60	125	284	242	100A	162

