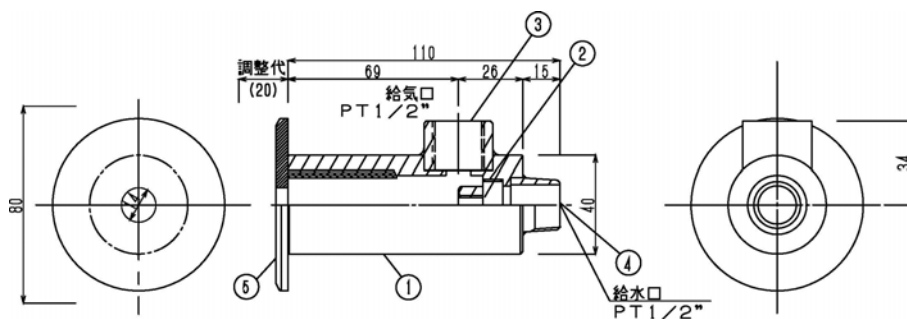
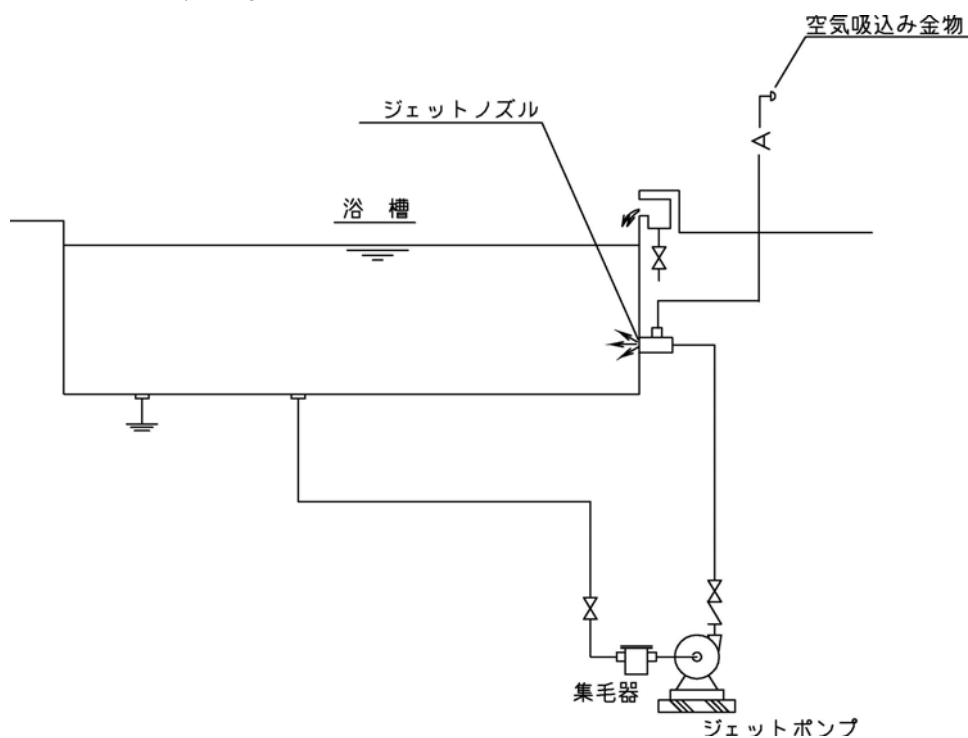


<ジェット設備>

ジェットノズル 型式 TJS-15型

フローシート



番号	名称	仕様
1	ボディー	SUS304
2	スロート	SUS304
3	給気口	PT 15A メネジ
4	給水口	PT 15A オネジ
5	化粧板	SUS304

設計水量 25L/min