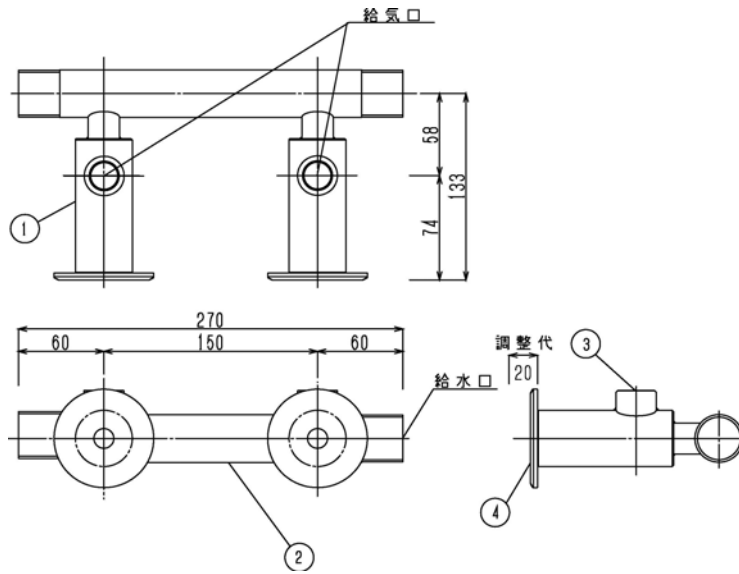


## <ジェット設備>

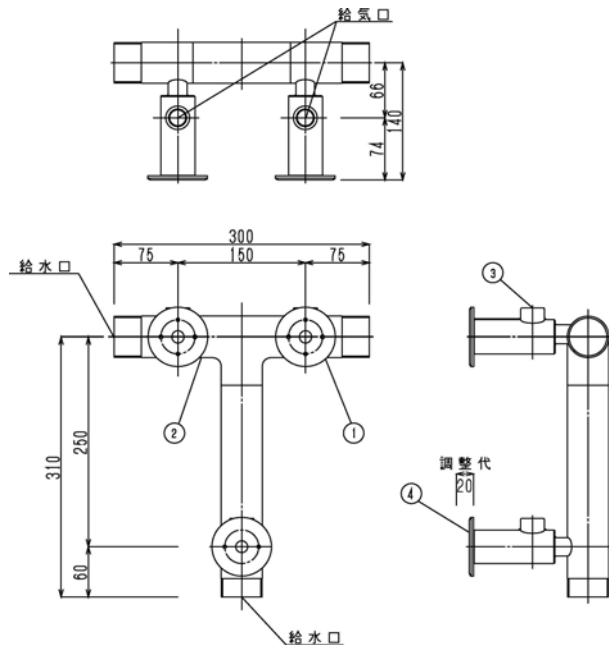
### 2連式ジェットノズル 型式 TJS-2型



番号	名称	個数	仕様	備考
1	ジェットノズル	2	SUS304	
2	給水配管	1式	SUS304	25A
3	給気口	2	SUS304	15A
4	化粧板	1式	SUS304	

設計水量 50L/min

### 3連式ジェットノズル 型式 TJS-3型



番号	名称	個数	仕様	備考
1	ジェットノズル	3	SUS304	
2	給水配管	1式	SUS304	40A
3	給気口	3	SUS304	15A
4	化粧板	1式	SUS304	

設計水量 75L/min