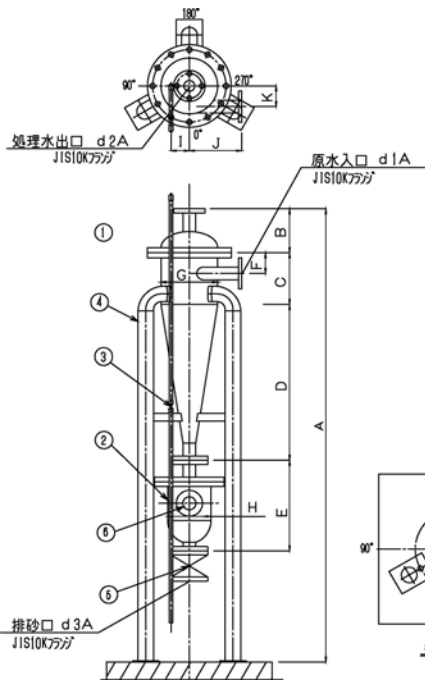
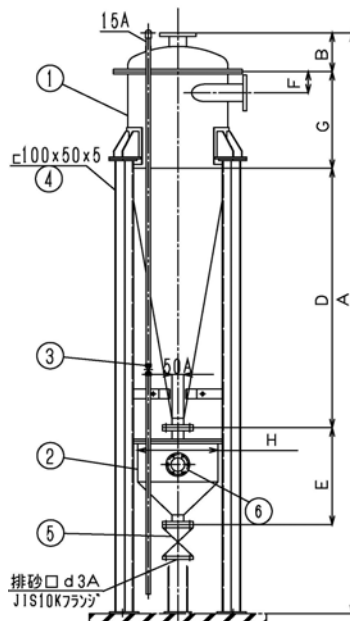


# <サンドセパレーター>

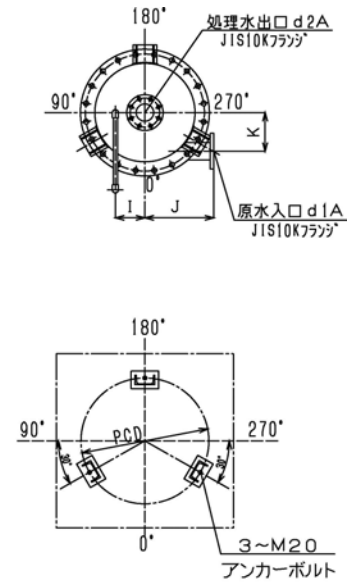
## サンドセパレーター



TS-3~20



TS-25~150



型式	A	B	C	D	E	F	G	H	I	J	d1A	d2A	d3A
TS- 3	1,465	100	150	300	475	60	100A	100A	140	40	25A	25A	25A
TS- 5	1,750	120	180	450	560	80	150A	150A	200	62	32A	32A	25A
TS- 10	1,945	170	200	600	500	80	200A	200A	200	84	40A	40A	40A
TS- 20	2,100	150	300	730	450	100	250A	200A	250	104	50A	50A	40A
TS- 25	2,280	180	300	850	450	100	300A	250A	250	122	65A	65A	40A
TS- 30	2,750	200	400	1,100	500	110	400A	300A	400	160	80A	80A	50A
TS- 40	3,100	200	500	1,350	500	150	500φ	350A	430	210	80A	80A	50A
TS- 60	3,390	200	550	1,450	600	150	550φ	400A	450	223	100A	100A	65A
TS- 80	3,620	220	600	1,600	600	150	600φ	400A	480	248	100A	100A	65A
TS-100	3,780	230	650	1,700	600	150	650φ	400A	500	260	125A	125A	80A
TS-120	4,350	250	700	1,900	800	150	700φ	400A	550	285	125A	125A	80A
TS-150	4,850	300	750	2,100	900	200	750φ	450φ	600	302	150A	150A	80A

照合	品名	数量	材質	備考
1	除砂塔	1	SS	
2	砂留槽	1式	SS	
3	空気抜き弁	1	SS	15Aストップ弁
4	支持脚	1	SS	
5	排砂弁	1	SS	
6	のぞき窓	1		