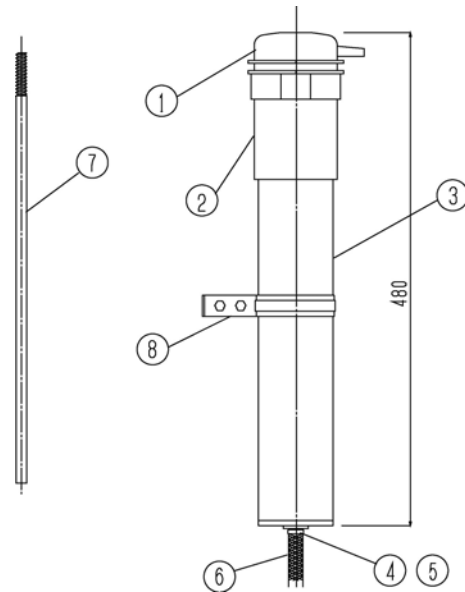
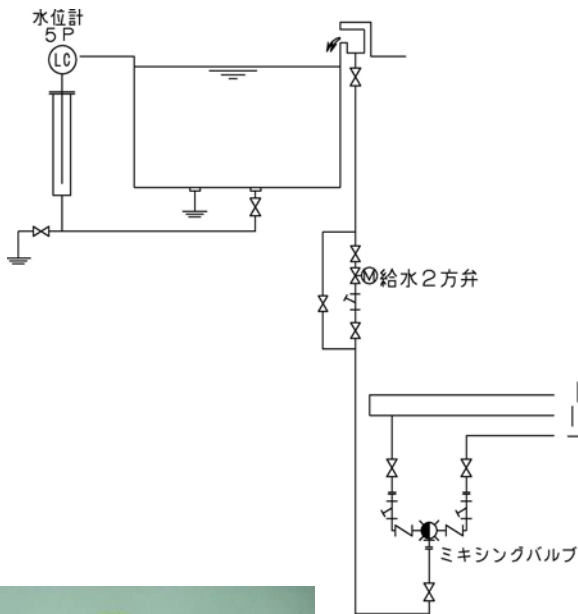


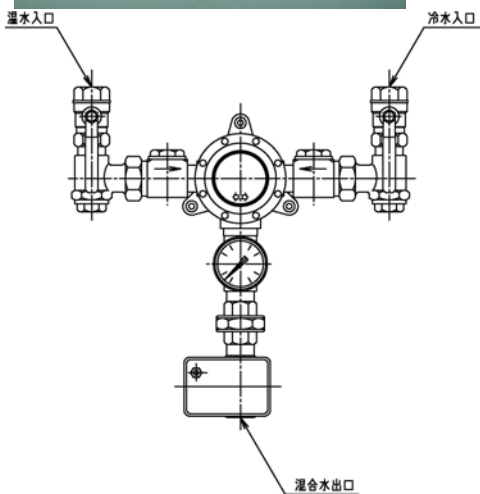
# <水位制御装置>

## 水位制御装置



水位計 FH-P

照合	品名	数量	材質	備考
1	電極保持器	1	PLS. SUS	
2	保持器用コネクター	1	PVC	
3	メタクリル樹脂	1	MMA	
4	ホースニップル	2	BC	
5	ホースバンド	2		
6	ホース	1式		
7	電極棒	2m	SUS	
8	パイプバンド	1	SUS	



ミキシングバルブ

仕様	入口径	出口径	流量0.1Mpa	流量0.2Mpa
15×15M	15A	15A	19	23
15×20M	15A	20A	34	50
20×25M	20A	25A	65	92
25×32M	25A	32A	110	160
40×40M	40A	40A	280	395
50×50M	50A	50A	500	700

(L/min)