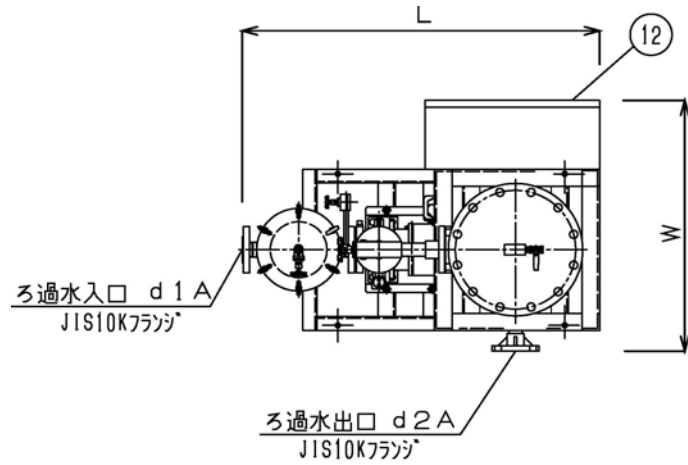


<PVC製ろ過装置>

カートリッジ式ろ過装置 型式 TCP-B型 (ポンプ・集毛器・制御盤)

照号	品名	個数
1	ろ過器本体	1
2	ろ材	1式
3	圧力計	1
4	空気抜き弁	1
5	ろ過ポンプ	1
6	配管	1式
7	集毛器	1
8	架台	1式
9	水抜き弁	1
10	調節弁	1
11	逆止弁	1
12	制御盤	1面

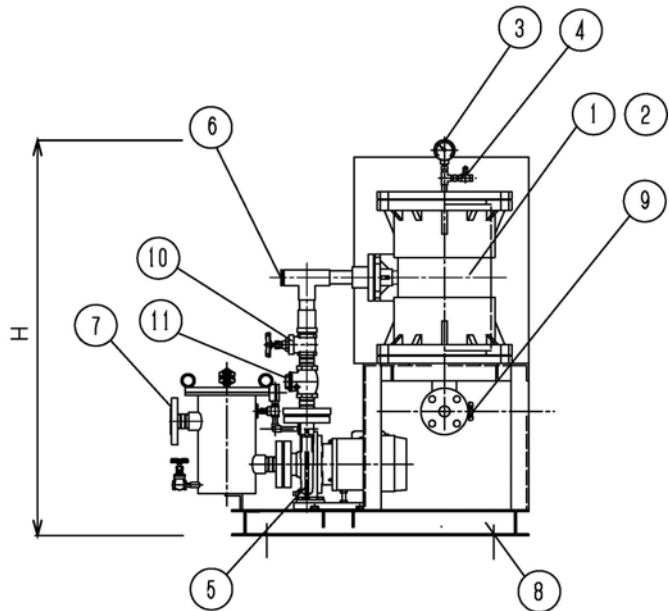


ポンプ仕様

型式	吐出量 ℓ/min	全揚程 50/60HZ m	出力 KW
TCP-5B	84	21	0.75
TCP-10B	167	18	0.75
TCP-15B	250	19/20	1.5
TCP-20B	334	20	2.2
TCP-25B	417	17	2.2

寸法表

型式	L	W	H	d1A	d2A
TCP-5B	1,050	730	1,150	32	32
TCP-10B	1,230	750	1,250	40	40
TCP-15B	1,280	750	1,440	50	50
TCP-20B	1,280	750	1,500	65	65
TCP-25B	1,280	750	1,800	65	65



ろ過器仕様

型式	処理量 m3/H	ろ過面積 m2	最高使用圧力 Mpa	最高使用温度 ℃	製品重量 Kg	運転重量 Kg
TCP-5B	5	2.3	0.29Mpa (3Kg/cm2)	45	160	190
TCP-10B	10	5.6			180	220
TCP-15B	15	9.8			210	260
TCP-20B	20	11.2			220	270
TCP-25B	25	14.8			230	300