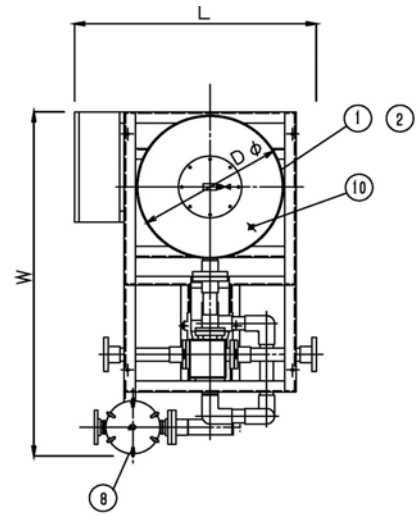


<FRP製ろ過装置>

砂式ろ過装置 自動型 型式 TFA-B型 (ポンプ・集毛器・制御盤)

照号	品名	個数
1	ろ過器本体	1
2	ろ材	1式
3	圧力計	1
4	空気抜き弁	1
5	ろ過ポンプ	1
6	自動5方弁	1
7	配管	1式
8	集毛器	1
9	架台	1式
10	水抜き弁	1
11	調節弁	1
12	逆止弁	1
13	制御盤	1面

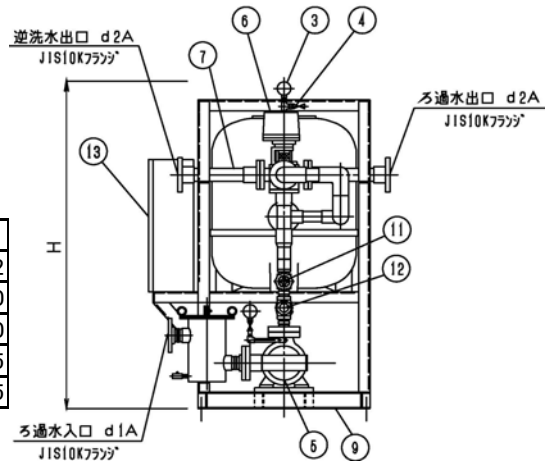


ポンプ仕様

型式	吐出量 ℓ/min	全揚程 50/60HZ m	出力 KW
TFA-5B	84	21	0.75
TFA-7B	117	18	0.75
TFA-13B	217	19/20	1.5
TFA-19B	317	20	2.2
TFA-28B	467	17	2.2

寸法表

型式	L	W	H	Dφ	d1A	d2A
TFA-5B	830	1,220	1,360	400	32	32
TFA-7B	995	1,270	1,370	450	40	40
TFA-13B	1,070	1,560	1,485	640	50	50
TFA-19B	1,270	1,850	1,645	760	65	65
TFA-28B	1,390	1,920	1,745	900	65	65



ろ過器仕様

型式	処理量 m ³ /H	ろ過面積 m ²	最高使用圧力 ℃	最高使用温度 ℃	ろ材重量 Kg	製品重量 Kg	運転重量 Kg
TFA-5B	5	0.13	0.29Mpa (3Kg/cm ²)	50	50	160	300
TFA-7B	7	0.16			70	180	320
TFA-13B	13	0.32			150	210	460
TFA-19B	19	0.45			250	330	630
TFA-28B	28	0.64			350	400	1080