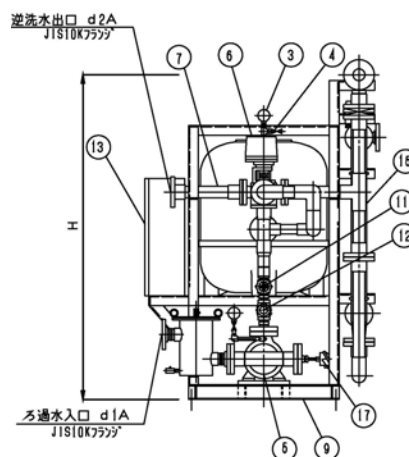
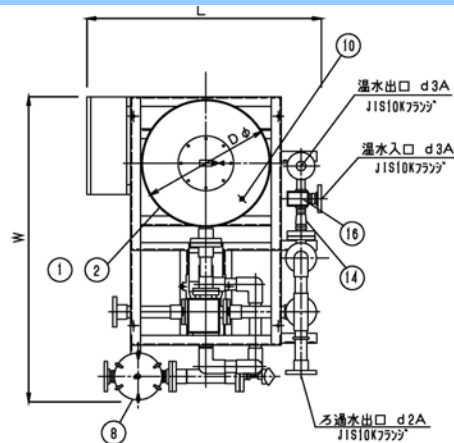


# <FRP製ろ過装置>

## 砂式ろ過装置 自動型 型式 TFA-BH型 (ポンプ・集毛器・制御盤・昇温装置)

照号	品名	個数
1	ろ過器本体	1
2	ろ材	1式
3	圧力計	1
4	空気抜き弁	1
5	ろ過ポンプ	1
6	自動5方弁	1
7	配管	1式
8	集毛器	1
9	架台	1式
10	水抜き弁	1
11	調節弁	1
12	逆止弁	1
13	制御盤	1面
14	熱交配管	1式
15	熱交換器	1
16	温調3方弁	1
17	测温抵抗体	1



### ポンプ仕様

型式	吐出量 ℓ/min	全揚程 50/60HZ m	出力 KW
TFA-5BH	84	21	0.75
TFA-7BH	117	18	0.75
TFA-13BH	217	19/20	1.5
TFA-19BH	317	20	2.2
TFA-28BH	467	17	2.2

### 寸法表

型式	L	W	H	Dφ	d1A	d2A	d3A
TFA-5BH	950	1,220	1,590	400	32	32	25
TFA-7BH	1,110	1,270	1,645	450	40	40	25
TFA-13BH	1,190	1,560	1,740	640	50	50	40
TFA-19BH	1,410	1,850	1,810	760	65	65	50
TFA-28BH	1,540	1,920	1,810	900	65	65	50

### ろ過器仕様

型式	処理量 m <sup>3</sup> /H	ろ過面積 m <sup>2</sup>	最高使用圧力 ℃	最高使用温度 ℃	ろ材重量 Kg	製品重量 Kg	運転重量 Kg
TFA-5BH	5	0.13	0.29Mpa (3Kg/cm <sup>2</sup> )	50	50	220	340
TFA-7BH	7	0.16			70	380	
TFA-13BH	13	0.32			150	460	
TFA-19BH	19	0.45			250	630	
TFA-28BH	28	0.64			350	1080	

### 熱交換器仕様

型式	熱交換量 Kw/H	1次側			2次側			伝熱面積 m <sup>2</sup>
		入口℃	出口℃	流量 m <sup>3</sup> /H	入口℃	出口℃	流量 m <sup>3</sup> /H	
TFA-5BH	29.1	70	60	2.5	37	42	5.0	0.47
TFA-7BH	40.7			3.5			7.0	0.8
TFA-13BH	75.6			6.5			13.0	1.2
TFA-19BH	110.5			9.5			19.0	1.7
TFA-28BH	162.8			14.0			28.0	3.1