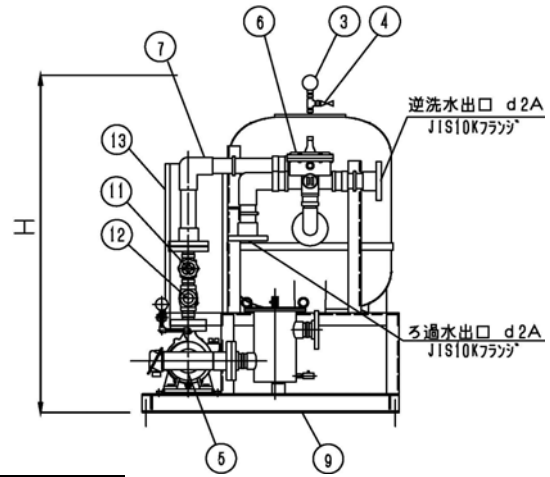
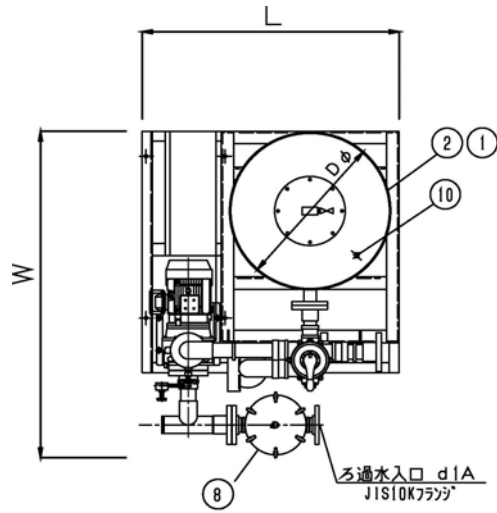


<FRP製ろ過装置>

砂式ろ過装置 手動型 型式 TFT-B型 (ポンプ・集毛器・制御盤)

照号	品名	個数
1	ろ過器本体	1
2	ろ材	1式
3	圧力計	1
4	空気抜き弁	1
5	ろ過ポンプ	1
6	手動5方弁	1
7	配管	1式
8	集毛器	1
9	架台	1式
10	水抜き弁	1
11	調節弁	1
12	逆止弁	1
13	制御盤	1面



ポンプ仕様

型式	吐出量 ℓ/min	全揚程 50/60HZ m	出力 KW
TFT-5B	84	21	0.75
TFT-7B	117	18	0.75
TFT-13B	217	19/20	1.5
TFT-19B	317	20	2.2
TFT-28B	467	17	2.2

寸法表

型式	L	W	H	Dφ	d1A	d2A
TFT-5B	820	1,130	1,230	400	32	32
TFT-7B	850	1,200	1,248	450	40	40
TFT-13B	1,010	1,420	1,355	640	50	50
TFT-19B	1,150	1,530	1,455	760	65	65
TFT-28B	1,290	1,670	1,460	900	65	65

ろ過器仕様

型式	処理量 m ³ /H	ろ過面積 m ²	最高使用圧力 ℃	最高使用温度 ℃	ろ材重量 Kg	製品重量 Kg	運転重量 Kg
TFT-5B	5	0.13	0.29Mpa (3Kg/cm ²)	50	50	150	250
TFT-7B	7	0.16			70	160	280
TFT-13B	13	0.32			150	190	440
TFT-19B	19	0.45			250	250	590
TFT-28B	28	0.64			350	320	1000