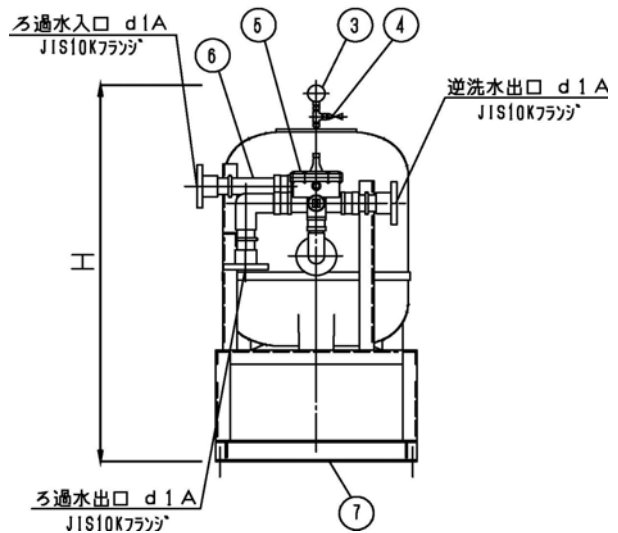
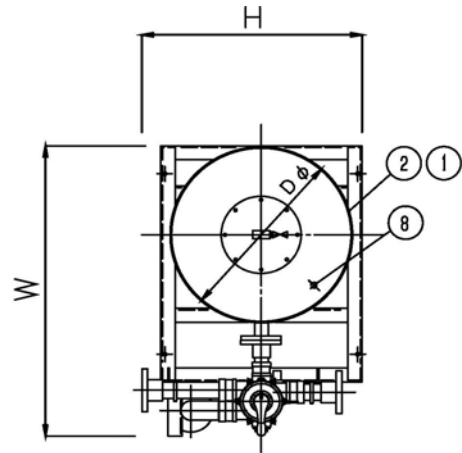


# <FRP製ろ過装置>

## 砂式ろ過装置 手動型 型式 TFT型



照号	品名	個数
1	ろ過器本体	1
2	ろ材	1式
3	圧力計	1
4	空気抜き弁	1
5	手動5方弁	1
6	配管	1式
7	架台	1式

型式	L	W	H	Dφ	d1A
TFT-5	640	950	1,250	400	32
TFT-7	660	1,030	1,230	450	40
TFT-13	765	1,145	1,355	640	50
TFT-19	940	1,400	1,515	760	65
TFT-28	1,080	1,540	1,530	900	65

### ろ過器仕様

型式	処理量 m <sup>3</sup> /H	ろ過面積 m <sup>2</sup>	最高使用圧力 ℃	最高使用温度 ℃	ろ材重量 Kg	製品重量 Kg	運転重量 Kg
TFT-5	5	0.13	0.29Mpa (3Kg/cm <sup>2</sup> )	50	50	100	180
TFT-7	7	0.16			70	110	210
TFT-13	13	0.32			150	130	360
TFT-19	19	0.45			250	190	510
TFT-28	28	0.64			350	260	910