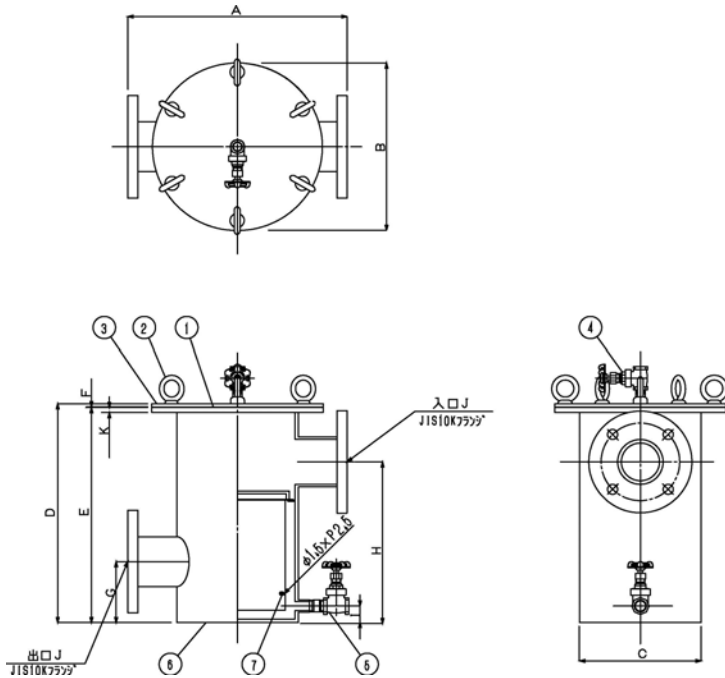


<集毛器>

集毛器 型式 THS型

THS-60~200



型式	A	B	C	D	E	F	G	H	I	J	K	アイボルト	ストレーナー
THS-65	390	305	216.3	395	389	6	110	290	30	65A	9	M16×6	170φ×200H
THS-80	390	305	216.3	395	389	6	110	290	30	80A	9	M16×6	170φ×200H
THS-100	460	335	267.4	505	499	6	135	340	30	100A	9	M16×6	220φ×225H
THS-125	460	335	267.4	505	499	6	135	340	30	125A	9	M16×6	220φ×225H
THS-150	510	415	318.5	610	604	6	180	445	30	150A	12	M16×8	240φ×290H
THS-200	510	415	318.5	610	604	6	180	445	30	200A	12	M16×8	240φ×290H

照合	品名	数量	材質	備考
1	リング	1	ネオプレン	
2	アイボルト	1式	SS	
3	蓋	1	SUS304	
4	空気抜き弁	1	BC	
5	水抜き弁	1	BC	
6	本体	1	SUS304	
7	ストレーナー	1	SUS304	