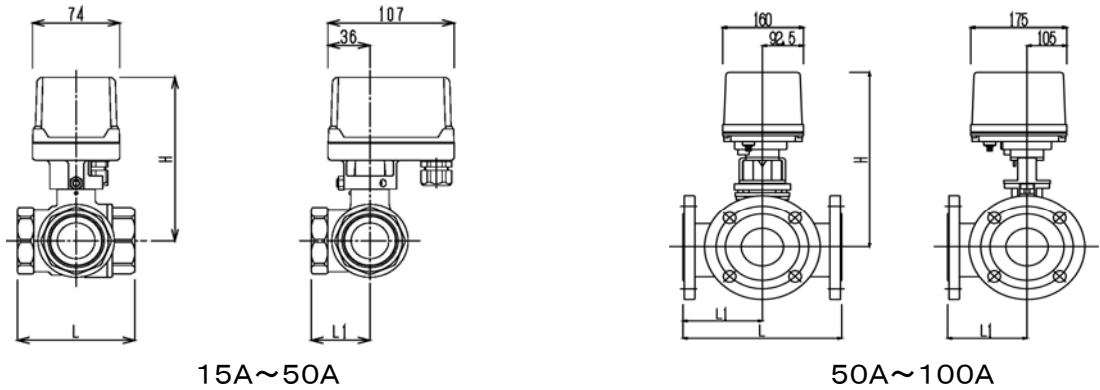


〈温度制御装置〉

温度制御装置

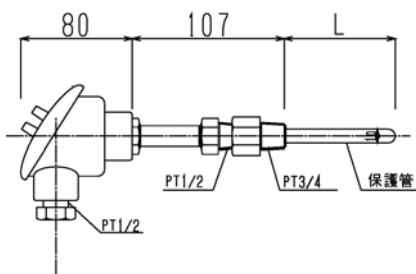
温調3方弁



仕様	15A~50A	50A~100A
口径	15A~50A	50A~100A
使用液体	水	
使用圧力	0 ~ 1Mpa(0~10Kg/cm)	
使用温度	-20 ~ 80 °C	-20 ~ 100 °C
周辺温度	-20 ~ 55 °C	
材質	本体 SCS14A ポールSUS316	本体/ポール SCS13A
操作方式	ON-OFF	
電源	AC100/200VまたはDC24V	

寸法				
口径	H	L	L1	CV値
15A	120	67	33.5	5
20A	122	70	35	8
25A	128	79	39.5	13
32A	140	89	44.5	22
40A	186	100	50	36
50A	192	119	59.5	50
50A	327	230	115	170
65A	368	260	130	240
80A	400	280	140	380
100A	436	340	170	680

测温抵抗体



型式 F-035
 测温抵抗体素子 JIS Pt 100
 測定温度 -50~300 °C
 保護管材質 SUS304・316・316L・チタン
 L寸法 80・150・200 mm

デジタル指示温度調節器

型式 SR-93
 入力 测温抵抗体 (Pt 100)
 調節方式 2位置(ON-OFF)式・比例式
 電源 AC100/200V

