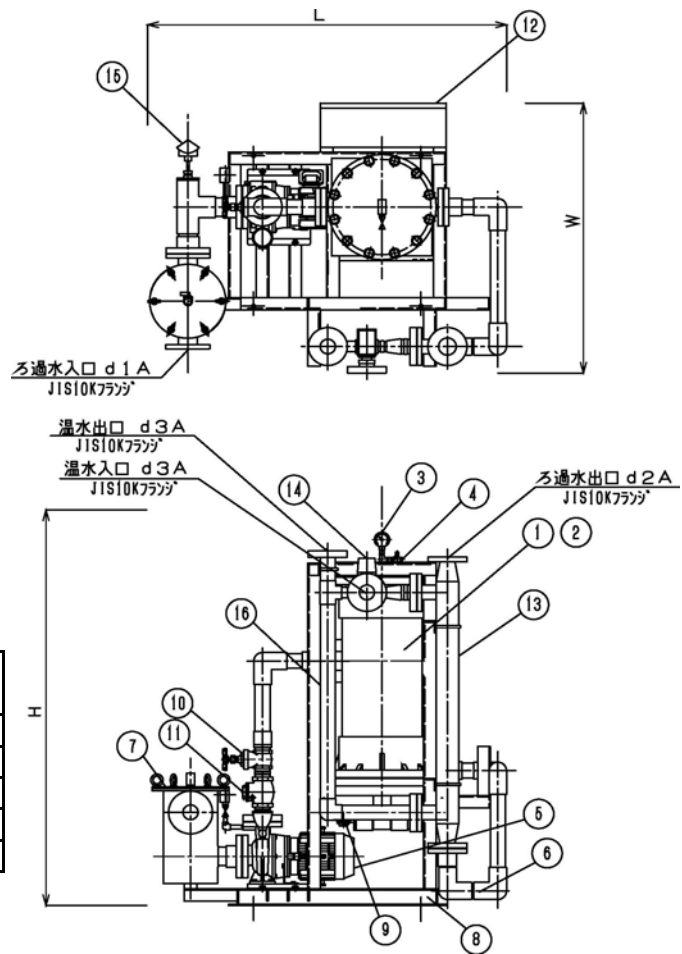


<PVC製ろ過装置>

カートリッジ式ろ過装置 型式 TCP-BH型 (ポンプ・集毛器・制御盤・昇温装置)

照号	品名	個数
1	ろ過器本体	1
2	ろ材	1式
3	圧力計	1
4	空気抜き弁	1
5	ろ過ポンプ	1
6	ろ過配管	1式
7	集毛器	1
8	架台	1式
9	水抜き弁	1
10	調節弁	1
11	逆止弁	1
12	制御盤	1面
13	熱交換器	1
14	温調3方弁	1
15	測温抵抗体	1
16	温水配管	1



ポンプ仕様

型式	吐出量 ℓ/min	全揚程 50/60HZ m	出力 KW
TCP-5BH	84	21	0.75
TCP-10BH	167	18	0.75
TCP-15BH	250	19/20	1.5
TCP-20BH	334	20	2.2
TCP-25BH	417	17	2.2

寸法表

型式	L	W	H	d1A	d2A	d3A
TCP-5BH	1,080	950	1,380	32	32	25
TCP-10BH	1,480	990	1,450	40	40	25
TCP-15BH	1,510	990	1,530	50	50	40
TCP-20BH	1,510	990	1,670	65	65	50
TCP-25BH	1,510	990	1,800	65	65	65

ろ過器仕様

型式	処理量 m3/H	ろ過面積 m2	最高使用圧力 Mpa	最高使用温度 ℃	製品重量 Kg	運転重量 Kg
TCP-5BH	5	2.3	0.29Mpa (3Kg/cm2)	45	200	240
TCP-10BH	10	5.6			250	300
TCP-15BH	15	9.8			290	350
TCP-20BH	20	11.2			300	360
TCP-25BH	25	14.8			310	390

熱交換器仕様

型式	熱交換量 Kw	1次側			2次側			伝熱面積 m2
		入口℃	出口℃	流量 m3/H	入口℃	出口℃	流量 m3/H	
TCP-5BH	29.0	70	60	2.5	37	42	5	0.47
TCP-10BH	58.2			5.0			10	0.8
TCP-15BH	87.2			7.5			15	1.2
TCP-20BH	115.3			10.0			20	1.7
TCP-25BH	145.4			12.5			25	3.1