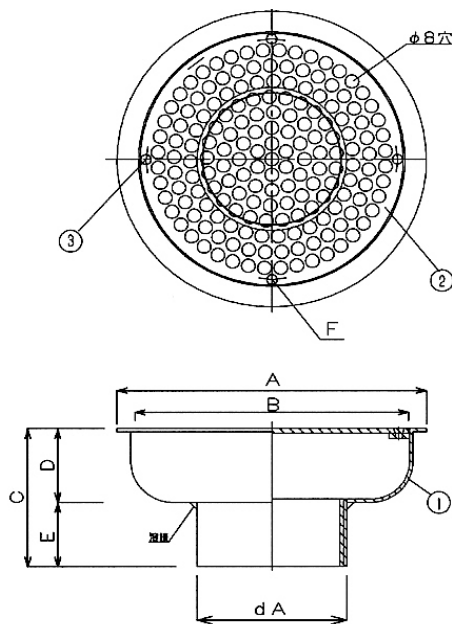


〈吐出・吸込み金物 SUS製〉

丸型金物 型式 TRS型



名称	A	B	C	D	E	F	PFネジdA	開口率 %
TRS-25	135	109	53	28	25	3	25A	512
TRS-32	135	109	56	28	28	3	32A	306
TRS-40	135	109	56	28	28	3	40A	225
TRS-50	135	109	62	28	34	3	50A	139
TRS-65	185	159	84	45	39	4	65A	198
TRS-80	185	159	87	45	42	4	80A	140
TRS-100	185	159	95	45	50	4	100A	96

照合	品名	数量	材質	備考
1	本体	1	SUS304	
2	ストレーナー	1	SUS304	
3	取付けビス	1式	SUS304	M4

角型金物 型式 TSS型

名称	A	B	C	D	E	F	G	H	PFネジdA	開口率 %
TSS-25	200	178	160	138	87	25	33	26	25A	1.386
TSS-32	200	178	160	138	87	25	31	28	32A	828
TSS-40	200	178	160	138	87	25	29	30	40A	610
TSS-50	200	178	160	138	87	25	27	32	50A	377
TSS-65	200	178	160	138	87	25	22	37	65A	229
TSS-80	240	218	200	178	97	28	25	40	80A	280
TSS-100	240	218	200	178	97	28	20	45	100A	162
TSS-125	240	278	200	178	97	28	20	45	125A	106

照合	品名	数量	材質	備考
1	本体	1	SUS304	
2	ストレーナー	1	SUS304	
3	取付けビス	1式	SUS304	M4

